

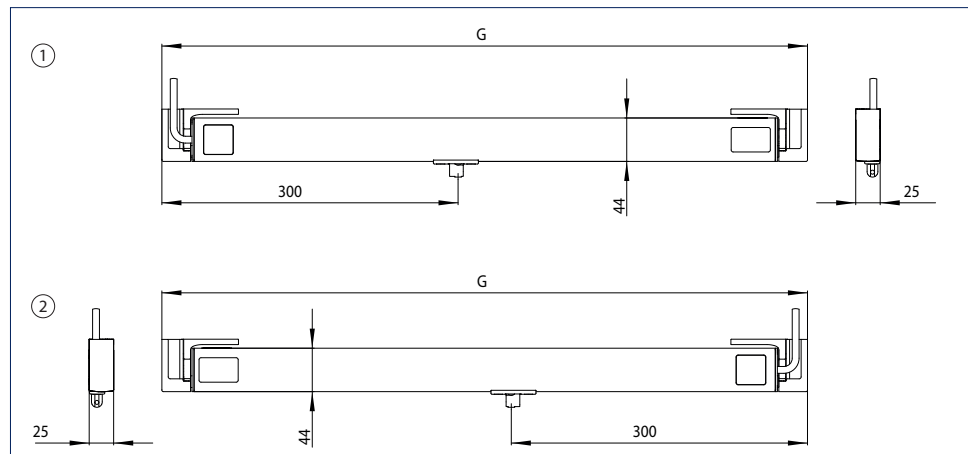
## GEZE Kettenantrieb Slimchain

### Universeller Kettenantrieb mit ansprechendem Design

Der GEZE Slimchain ist universell einsetzbar, denn er bietet vielfältige Möglichkeiten der Parametrierung, wie z.B. Hub und Geschwindigkeit. Aufgrund der schmalen und dezenten Optik integriert sich dieser Kettenantrieb optimal in das Fassadendesign. Der Antriebshub (Hubvarianten 300, 500, 800 mm) ist stufenlos einstellbar. Für den Lüftungs- und den RWA-Modus können individuelle Geschwindigkeiten eingestellt werden. Das integrierte Syncro-Modul ermöglicht es, bis zu 3 Antriebe auch an großen und schweren Fenstern ohne externes Steuergerät einzusetzen. Zur Umstellung der Betriebsart (Solo/Syncro, Master/Slave) ist der Antrieb mit einem DIP-Schalter ausgestattet. Die Montage kann einfach und schnell mit dem GEZE Smart fix Montagesystem durchgeführt werden.



### GEZE Slimchain



- G = Länge  
 1 = GEZE Slimchain L  
 2 = GEZE Slimchain R

### Anwendungsbereich

- Flexibler Einsatz im Fassadenbereich mit höchsten Designansprüchen
- Kipp-, Dreh- und Klappflügel
- Einwärts und auswärts öffnende Fensterflügel
- Natürliche Lüftung, Rauch- und Wärmeabzugsanlage (RWA), Rauch- und Wärmeabzugsgerät (NRWG)
- Einsatz im Abluft- und Zuluftsystem möglich
- Synchronisierung von bis zu 3 Antrieben
- Einsatz an Holz-, Kunststoff- und Aluminiumprofilsystemen
- Flügel-, Rahmen- oder integrierte Montage
- Eine Systemlösung in Kombination mit dem Verriegelungsantrieb Power lock

## TECHNISCHE DATEN

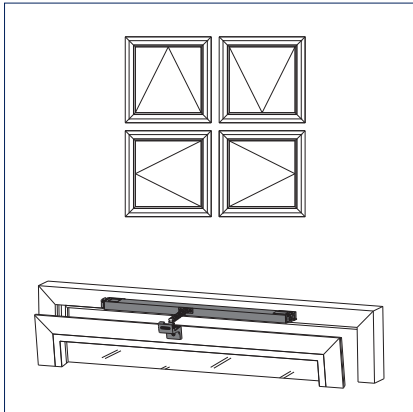
Produktmerkmale		GEZE Slimchain
<b>Allgemein</b>		
Länge	Hub 300: 560 mm, Hub 500: 660 mm, Hub 800: 810 mm (jeweils mit Konsolen)	
Höhe	25 mm	
Tiefe	44 mm	
Platzbedarf auf Rahmen (min.)	Rahmenmontage EW: 40 mm, Flügelmontage EW: 16/21 mm, Rahmenmontage AW: 31 mm	
Platzbedarf auf Flügel (min.)	Rahmenmontage EW: 40 mm, Flügelmontage EW: 34/29 mm, Rahmenmontage AW: 19 mm	
<b>Spezifikation</b>		
Mögliche Hublängen	300 mm, 500 mm, 800 mm	
Werkseitige Voreinstellung	Lüftungs-Hub 300mm (langsame Geschwindigkeit), Alarm-Hub volle Öffnungsweite (schnelle Geschwindigkeit)	
Öffnungsgeschwindigkeit RWA	15 mm/s	
Öffnungsgeschwindigkeit Lüftung	5 mm/s	
Schließgeschwindigkeit	5 mm/s	
Zugkraft (max.)	300 N	
Druckkraft (max.)	200 N (hubabhängig), siehe Kraft-Weg-Diagramm	
Zuhaltekraft (max.)	2000 N	
Flügelgewicht (max.) <sup>1)</sup>	200 kg <sup>2)</sup>	
Überschlagsbereich	8-23 mm	
<b>Elektrische Daten</b>		
Betriebsspannung	24 V ± 25 %	
Stromaufnahme	Lüftung (24 V): 0,9 A; RWA (18 V): 1,1 A	
Leistungsaufnahme (max.)	20 W	
Einschaltdauer	30 %	
Länge Anschlusskabel	2 m	
Sonderlänge Anschlusskabel	5 m, 7,5 m	
Kabeldimension	4 x 0,75 mm <sup>2</sup>	
Temperaturbereich	-5 – 70 °C	
Schutzart / Schutzklasse	IP 40 / III	
<b>Funktionen</b>		
Hublänge einstellbar	•	
Syncro-Funktion	•	
Öffnungsgeschwindigkeit einstellbar (Lüftung)	•	
Zusätzliche Verriegelung erhältlich	•	
Art der Zusatzverriegelung	Verriegelungsantrieb	
Art der Hubverkürzung	Einstellgerät, Werkseinstellung	
Endlagenabschaltung ausgefahren	elektronisch über internen Weggeber	
Endlagenabschaltung eingefahren	elektrisch, elektronisch über Stromaufnahme	
Überlastabschaltung	•	
Komplette Öffnung innerhalb 60 s	ja, inklusive Verriegelungsantrieb	
NRWG geprüft	•	
Synchronisierung (max.)	3 Antriebe	
<b>Montagearten</b>		
Kippfenster	einwärts	Rahmen / Flügel
	auswärts	Rahmen
Drehfenster	einwärts	Rahmen / Flügel
	auswärts	Rahmen
Klappfenster	auswärts	Rahmen

• = JA

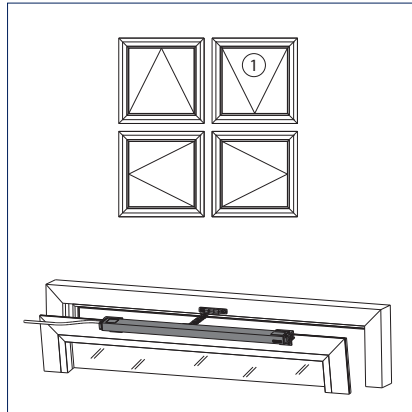
<sup>1)</sup> Das Gesamtgewicht wird durch die Bänder beschränkt und ist abhängig von den Angaben des Profilsystemherstellers

**MONTAGEARTEN**

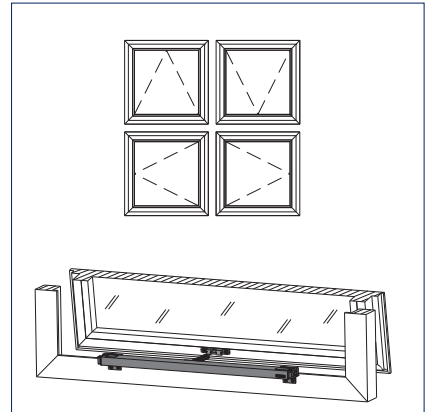
Rahmenmontage EINWÄRTS öffnend



Flügelmontage EINWÄRTS öffnend



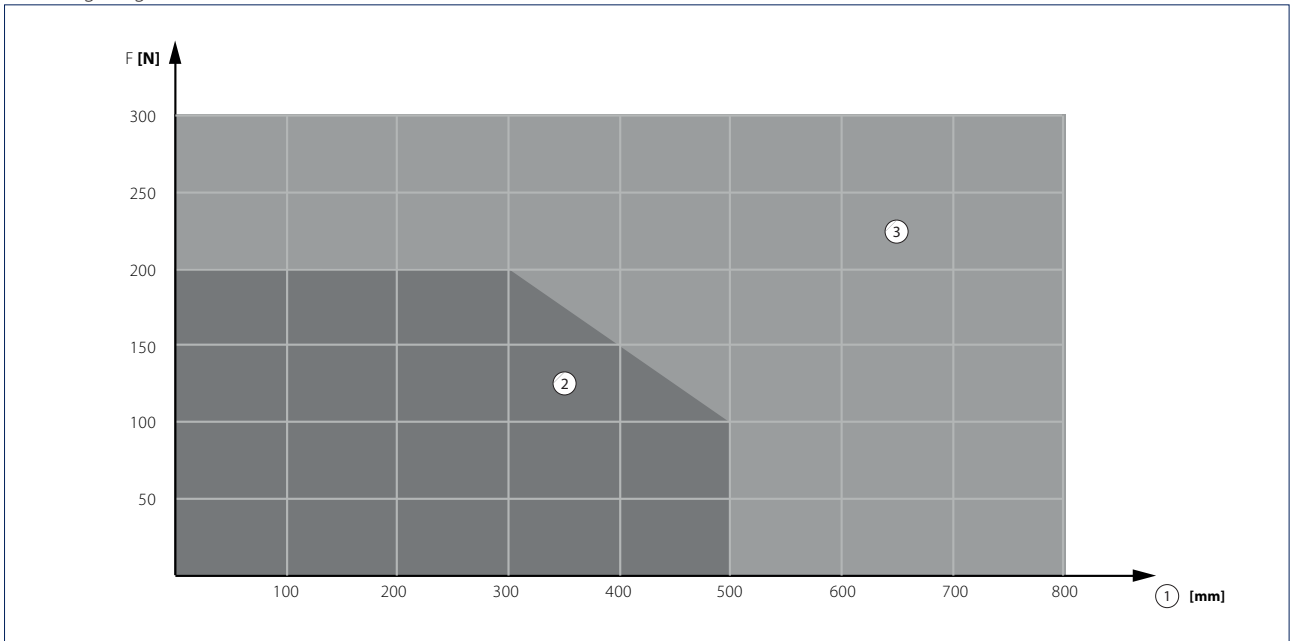
Rahmenmontage AUSWÄRTS öffnend



1 = Auf Anfrage

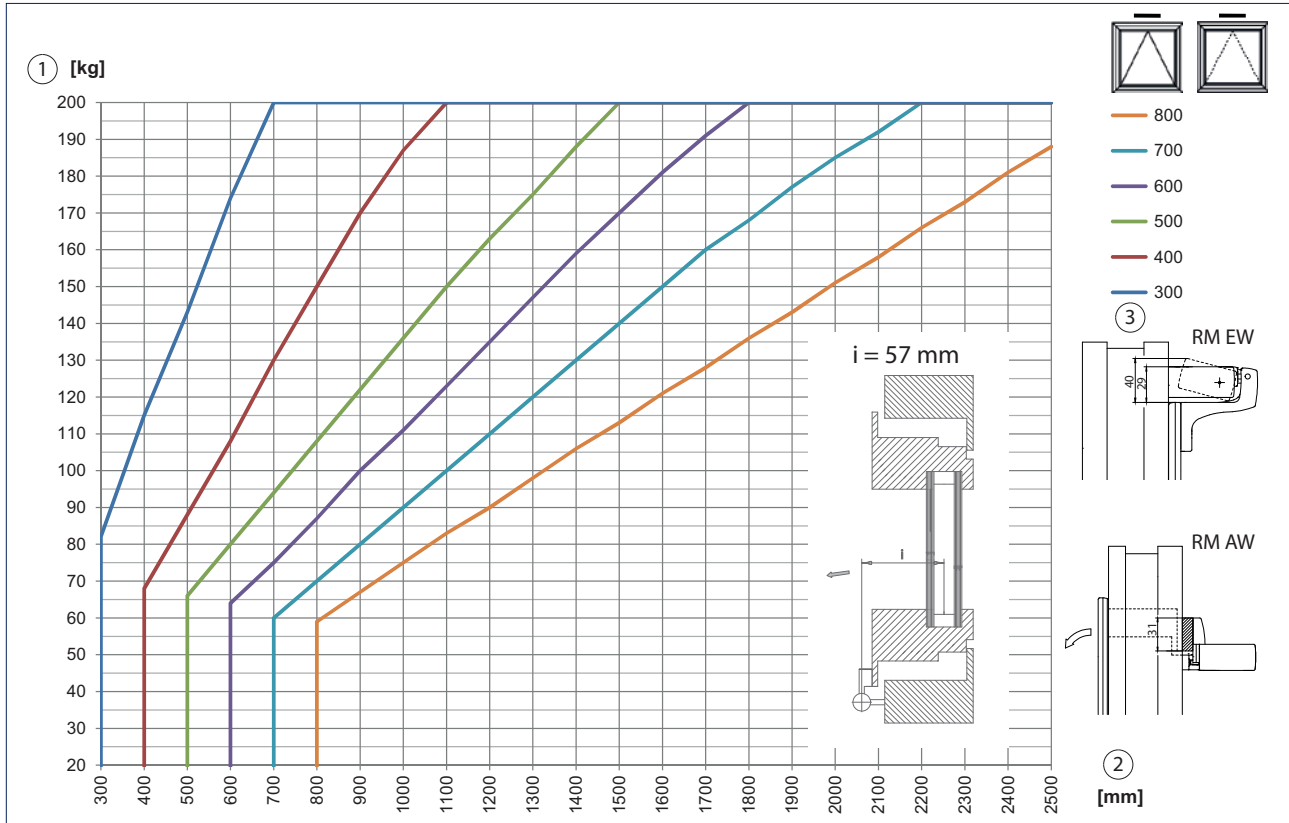
**KRAFT-WEG-DIAGRAMM**

Kraft-Weg-Diagramm



- F = Kraft
- 1 = Hub
- 2 = Druck
- 3 = Zug

Einsatzbereich Kippfenster Rahmenmontage EINWÄRTS (Antrieb schwenkbar) / Kippfenster Rahmenmontage AUSWÄRTS (Antrieb schwenkbar)



Einsatzbereich gilt für einen Solo-Antrieb, für Syncro 2 bzw. Syncro 3 kann das Flügelgewicht verdoppelt bzw. verdreifacht werden.

Die Angaben des Profilsystemherstellers sind zu beachten.

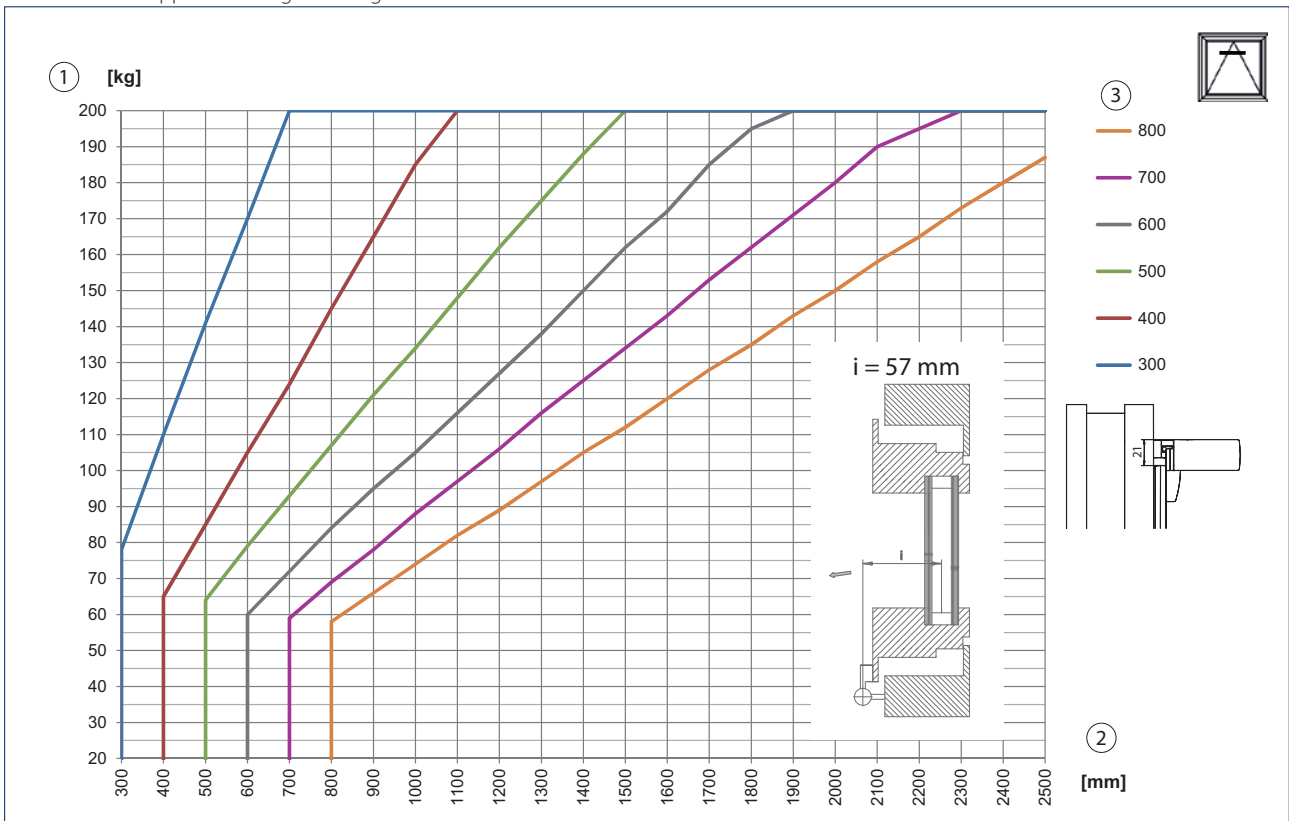
1 = Flügelgewicht

2 = Nebenschließkante

3 = Hub

RM EW = Rahmenmontage EINWÄRTS RM AW = Rahmenmontage AUSWÄRTS

Einsatzbereich Kippfenster Flügelmontage EINWÄRTS



Einsatzbereich gilt für einen Solo-Antrieb, für Syncro 2 bzw. Syncro 3 kann das Flügelgewicht verdoppelt bzw. verdreifacht werden.

Die Angaben des Profilsystemherstellers sind zu beachten.

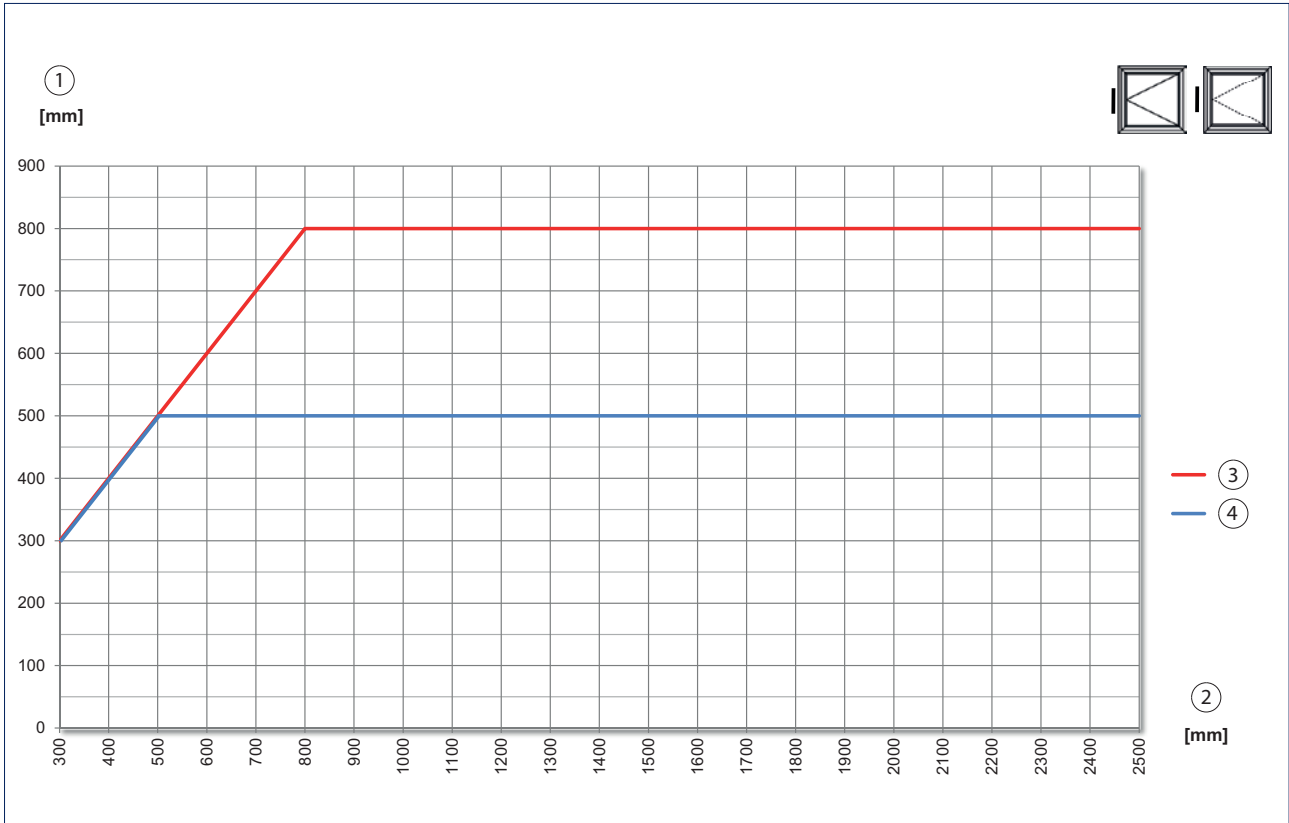
1 = Flügelgewicht

2 = Nebenschließkante

3 = Hub

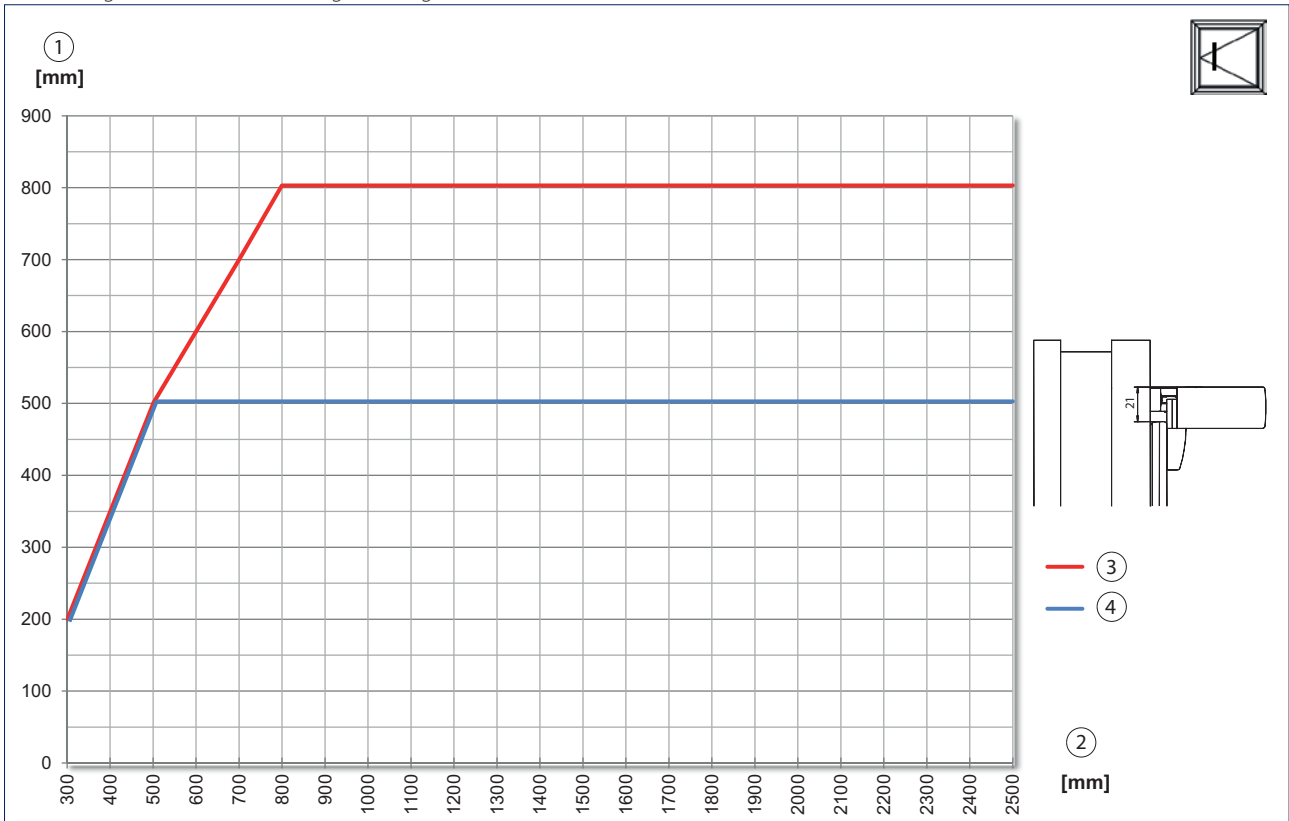
# GEZE Slimchain

Mindestflügelbreite Drehfenster Rahmenmontage EINWÄRTS / Drehfenster Rahmenmontage AUSWÄRTS



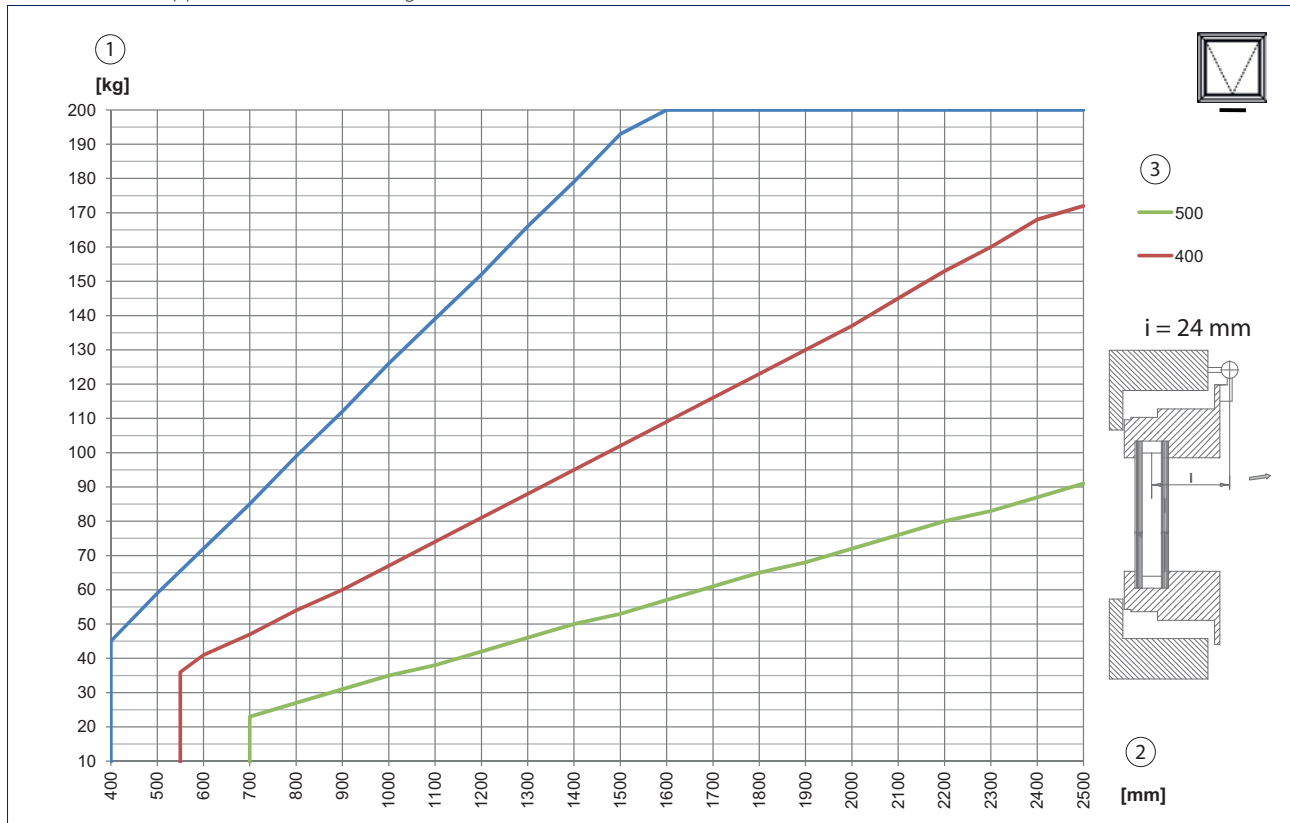
- 1 = Hub
- 2 = Nebenschließkante
- 3 = Alarm
- 4 = Lüftung

Mindestflügelbreite Drehfenster Flügelmontage EINWÄRTS



- 1 = Hub
- 2 = Nebenschließkante
- 3 = Alarm
- 4 = Lüftung

## Einsatzbereich Klappfenster Rahmenmontage AUSWÄRTS



Einsatzbereich gilt für einen Solo-Antrieb, für Syncro 2 bzw. Syncro 3 kann das Flügelgewicht verdoppelt bzw. verdreifacht werden.

Die Angaben des Profilsystemherstellers sind zu beachten.

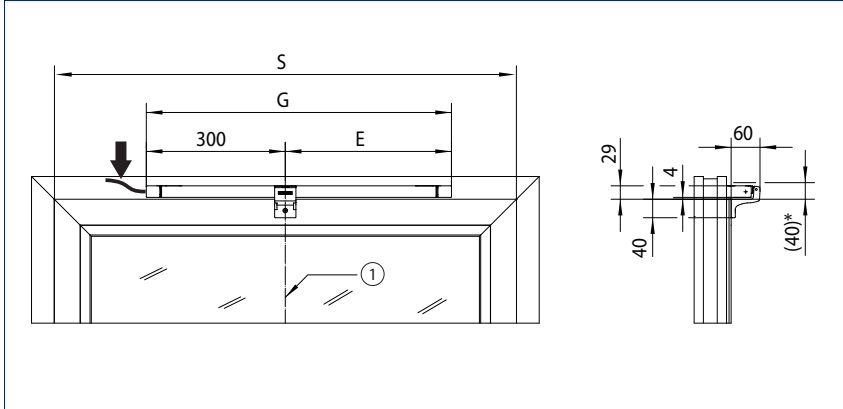
- 1 = Flügelgewicht
- 2 = Nebenschließkante
- 3 = Hub

**PLATZBEDARF**

Hub	E [mm]	G [mm]	S [mm]
300	260	560	600
500	360	660	720
800	510	810	1020

Hinweis: Darstellungen mit Kabelseite links, für Kabelseite rechts spiegelbildlich

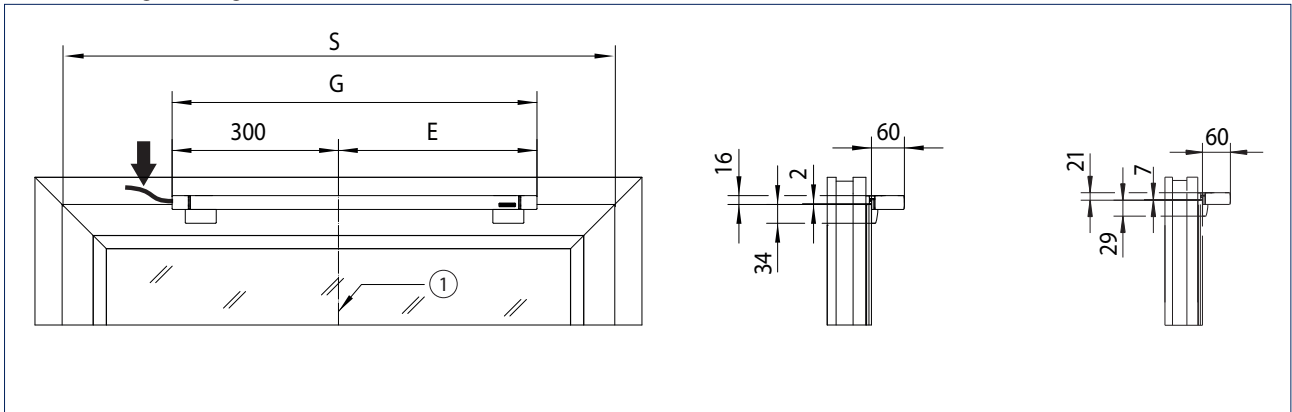
Platzbedarf Rahmenmontage EINWÄRTS öffnend



Maße für E, G und S siehe Tabelle

- 1 = Mitte Fenster
- \* = Schwenkbereich

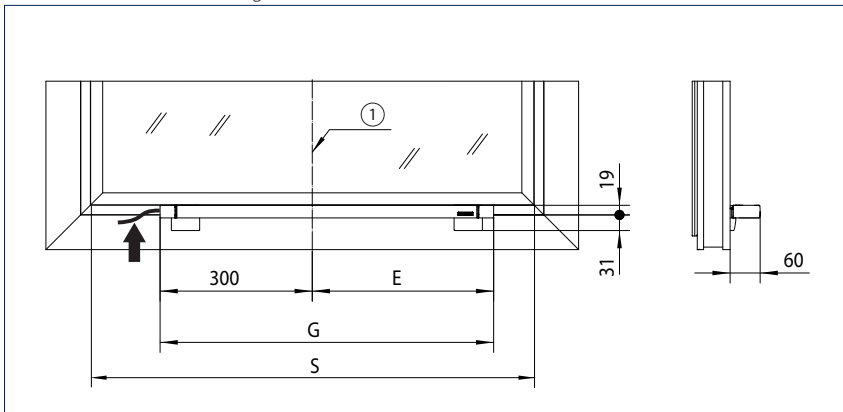
Platzbedarf Flügelmontage EINWÄRTS öffnend



Maße für E, G und S siehe Tabelle

- 1 = Mitte Fenster

Platzbedarf Rahmenmontage AUSWÄRTS öffnend



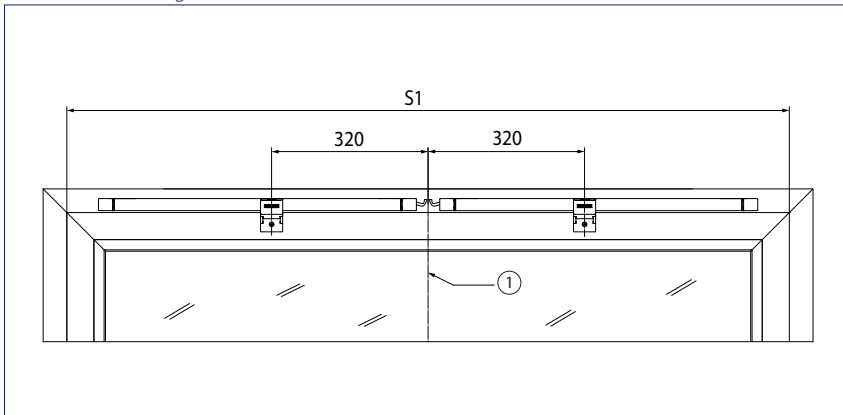
Maße für E, G und S siehe Tabelle

- 1 = Mitte Fenster

## PLATZBEDARF - Syncro 2

Hinweis: Die Darstellungen gelten für alle Montagemöglichkeiten.

Platzbedarf Montage mit einem linken und einem rechten Antrieb



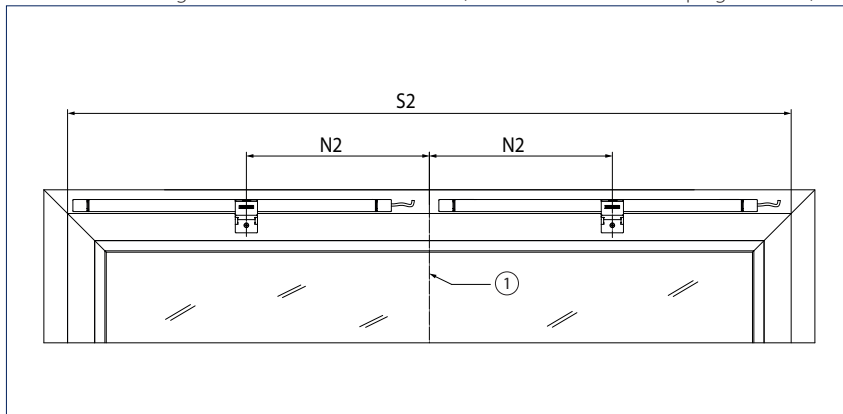
Hinweis: Nicht für Drehfenster geeignet.

Maße für S1 siehe Tabelle

1 = Mitte Fenster

Hub	S1 [mm] min.	Id.Nr. EV1/weiß RAL 9016	Anzahl
300	1160	147030/147031 R	1
		147035/147036 L	1
500	1360	147040/147041 R	1
		147045/147046 L	1
800	1660	147050/147051 R	1
		147055/147056 L	1

Platzbedarf Montage mit zwei rechten Antrieben (für zwei linke Antriebe spiegelbildlich)



Hinweis: Für Drehfenster geeignet.

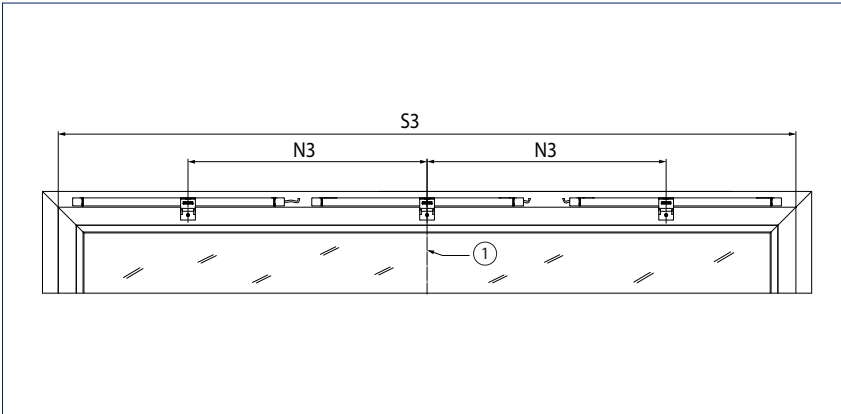
Maße für S2 und N2 siehe Tabelle

1 = Mitte Fenster

Hub	N2 [mm]	S2 [mm] min.	Id.Nr. EV1/weiß RAL 9016	Anzahl	Id.Nr. EV1/weiß RAL 9016	Anzahl
300	300	1200	147030/147031 R	2	147030/147031 R	-
			147035/147036 L	-	147035/147036 L	2
500	350	1420	147040/147041 R	2	147040/147041 R	-
			147045/147046 L	-	147045/147046 L	2
800	425	1870	147050/147051 R	2	147050/147051 R	-
			147055/147056 L	-	147055/147056 L	2

**PLATZBEDARF - Syncro 3**

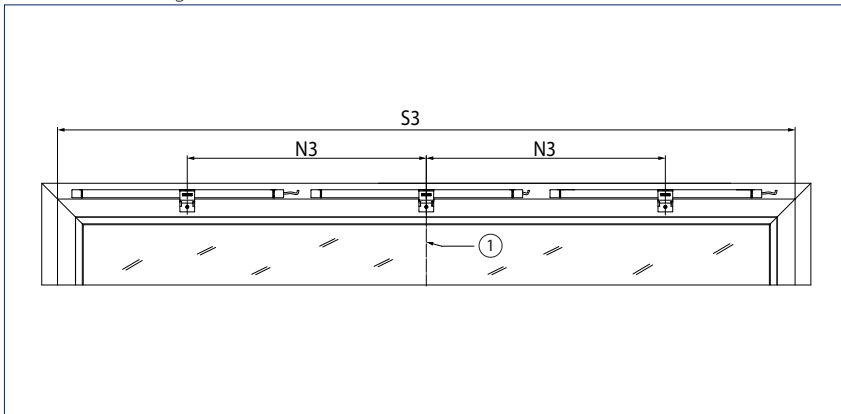
Platzbedarf Montage mit einem linken und zwei rechten Antrieben



Hinweis: Nicht für Drehfenster geeignet.  
Maße für S3 und N3 siehe Tabelle  
1 = Mitte Fenster

Hub	N3 [mm]	S3 [mm] min.	Id.Nr. EV1/weiß RAL 9016	Anzahl	Id.Nr. EV1/weiß RAL 9016	Anzahl
300	640	1800	147030/147031 L, R	2	147030/147031 L, R	1
			147035/147036 L, R	1	147035/147036 L, R	2
500	700	2120	147040/147041 L, R	2	147040/147041 L, R	1
			147045/147046 L, R	1	147045/147046 L, R	2
800	850	2720	147050/147051 L, R	2	147050/147051 L, R	1
			147055/147056 L, R	1	147055/147056 L, R	2

Platzbedarf Montage mit drei rechten Antrieben



Hinweis: Für Drehfenster geeignet.  
Maße für S3 und N3 siehe Tabelle  
1 = Mitte Fenster

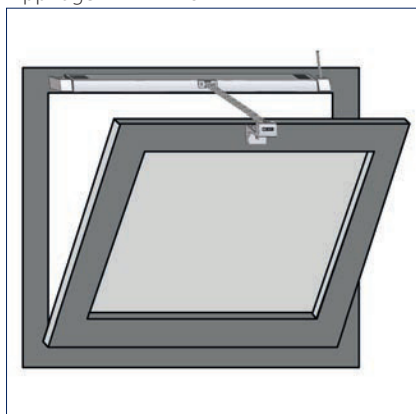
Hub	N3 [mm]	S3 [mm] min.	Id.Nr. EV1/weiß RAL 9016	Anzahl	Id.Nr. EV1/weiß RAL 9016	Anzahl
300	600	1800	147030/147031 L, R	3	147030/147031 L, R	-
			147035/147036 L, R	-	147035/147036 L, R	3
500	700	2120	147040/147041 L, R	3	147040/147041 L, R	-
			147045/147046 L, R	-	147045/147046	3
800	850	2720	147050/147051 L, R	3	147050/147051 L, R	-
			147055/147056 L, R	-	147055/147056 L, R	3



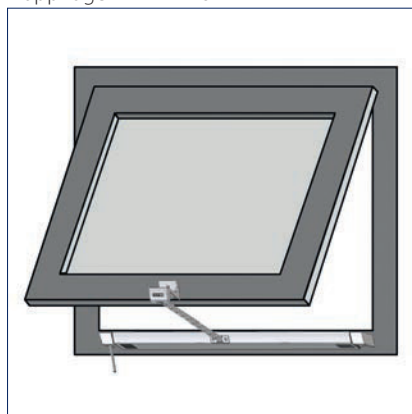
**BESTELLMILFE**

**Flügel EINWÄRTS öffnend Rahmenmontage**

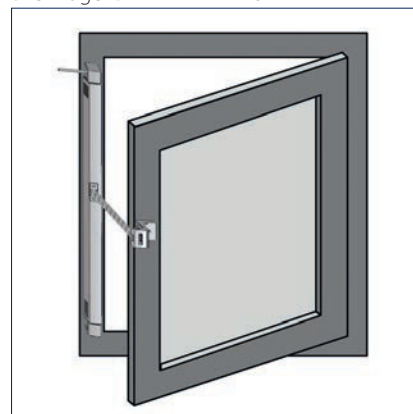
Kippflügel EINWÄRTS



Klappflügel EINWÄRTS



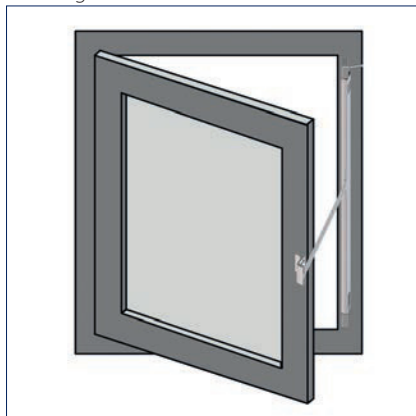
Drehflügel DIN R EINWÄRTS



Hub	Ausführung	Antrieb	Zubehör
300	EV1	147030 Rechts	147060
300	weiß RAL 9016	147031 Rechts	147061
500	EV1	147040 Rechts	147060
500	weiß RAL 9016	147041 Rechts	147061
800	EV1	147050 Rechts	147060
800	weiß RAL 9016	147051 Rechts	147061

**Flügel EINWÄRTS öffnend Rahmenmontage**

Drehflügel DIN L EINWÄRTS

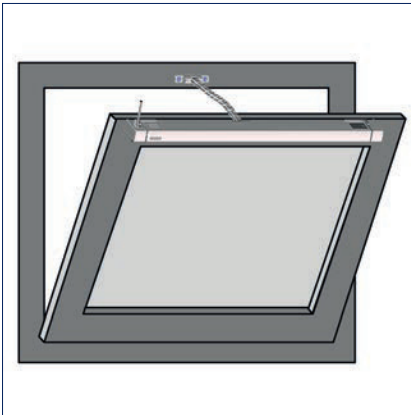


Hub	Ausführung	Antrieb	Zubehör
300	EV1	147035 Links	147060
300	weiß RAL 9016	147036 Links	147061
500	EV1	147045 Links	147060
500	weiß RAL 9016	147046 Links	147061
800	EV1	147055 Links	147060
800	weiß RAL 9016	147056 Links	147061

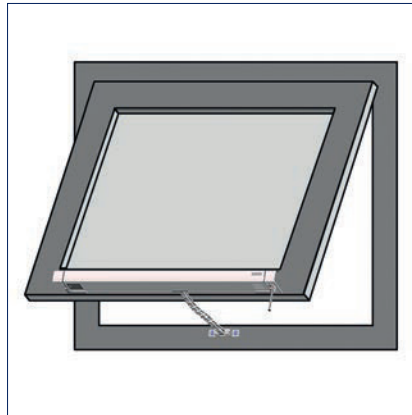
## BESTELLMILFE

## Flügel EINWÄRTS öffnend Flügelmontage

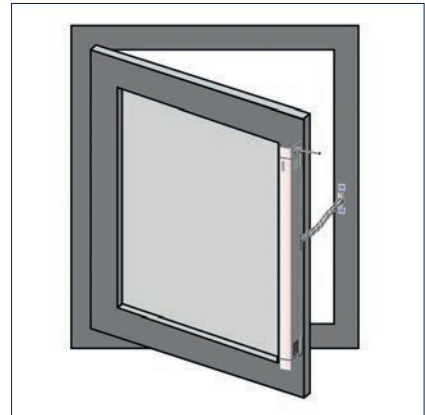
Kippflügel EINWÄRTS



Klappflügel EINWÄRTS



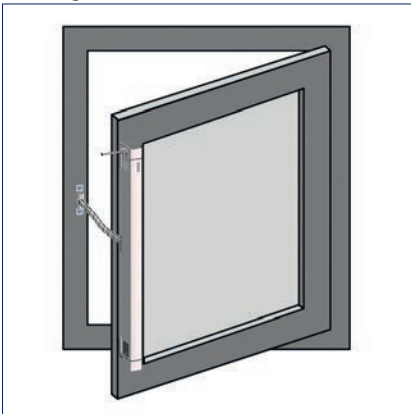
Drehflügel DIN L EINWÄRTS



Hub	Ausführung	Antrieb	Zubehör
300	EV1	147030 Rechts	147062
300	weiß RAL 9016	147031 Rechts	147063
500	EV1	147040 Rechts	147062
500	weiß RAL 9016	147041 Rechts	147063
800	EV1	147050 Rechts	147062
800	weiß RAL 9016	147051 Rechts	147063

## Flügel EINWÄRTS öffnend Flügelmontage

Drehflügel DIN R EINWÄRTS

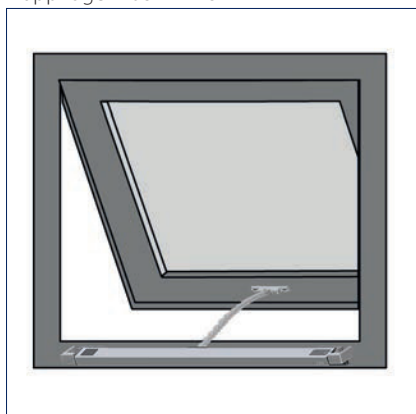


Hub	Ausführung	Antrieb	Zubehör
300	EV1	147035 Links	147062
300	weiß RAL 9016	147036 Links	147063
500	EV1	147045 Links	147062
500	weiß RAL 9016	147046 Links	147063
800	EV1	147055 Links	147062
800	weiß RAL 9016	147056 Links	147063

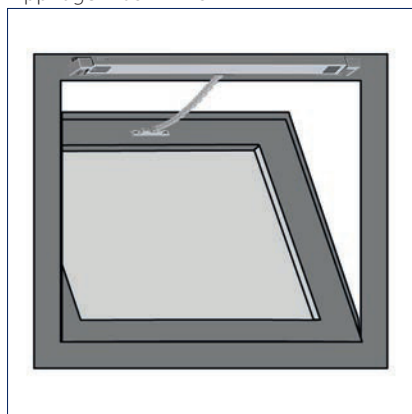
**BESTELLMILFE**

**Flügel AUSWÄRTS öffnend Rahmenmontage**

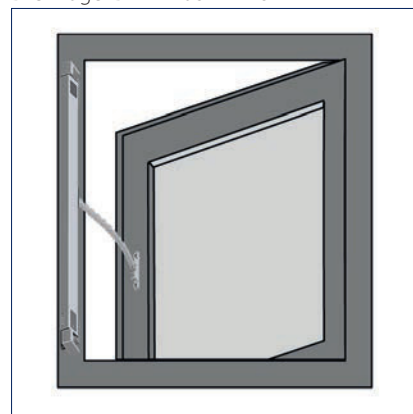
Klappflügel AUSWÄRTS



Kippflügel AUSWÄRTS



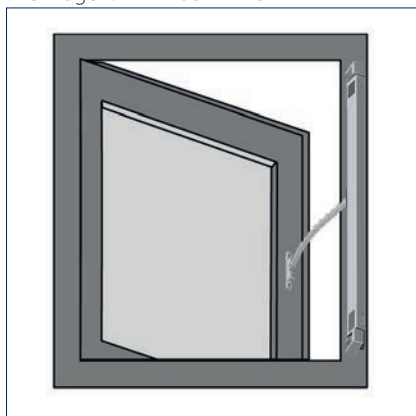
Drehflügel DIN L AUSWÄRTS



Hub	Ausführung	Antrieb	Zubehör
300	EV1	147030 Rechts	147062
300	weiß RAL 9016	147031 Rechts	147063
500	EV1	147040 Rechts	147062
500	weiß RAL 9016	147041 Rechts	147063
800	EV1	147050 Rechts	147062
800	weiß RAL 9016	147051 Rechts	147063

**Flügel AUSWÄRTS öffnend Rahmenmontage**

Drehflügel DIN R AUSWÄRTS



Hub	Ausführung	Antrieb	Zubehör
300	EV1	147035 Links	147062
300	weiß RAL 9016	147036 Links	147063
500	EV1	147045 Links	147062
500	weiß RAL 9016	147046 Links	147063
800	EV1	147055 Links	147062
800	weiß RAL 9016	147056 Links	147063

## BESTELLINFORMATION

Bezeichnung	Hub	Ausführung	Id.Nr.
GEZE Slimchain L	300 mm	EV1	147035
	300 mm	weiß RAL 9016	147036
	500 mm	EV1	147045
	500 mm	weiß RAL 9016	147046
	800 mm	EV1	147055
	800 mm	weiß RAL 9016	147056
GEZE Slimchain R	300 mm	EV1	147030
	300 mm	weiß RAL 9016	147031
	500 mm	EV1	147040
	500 mm	weiß RAL 9016	147041
	800 mm	EV1	147050
	800 mm	weiß RAL 9016	147051
GEZE Slimchain - Sonderausführung Konfigurierbar: Hub, Kabellänge, Farbe, Ausrichtung L/R			147070
<b>Zubehör</b>			
Konsolensatz A Slimchain		weiß RAL 9016	147061
		schwarz	147060
Konsolensatz B Slimchain		weiß RAL 9016	147063
		schwarz	147062
Konsolensatz C Slimchain Für die profilintegrierte Montage		silber	155878
Konsolensatz nach Wahl Slimchain Konfigurierbar: Öffnungsart, Farbe		nach RAL	147071

Konsolensatz A Slimchain  
(147060)Für Kipp-, Dreh- und Klappfenster,  
Rahmenmontage EINWÄRTSKonsolensatz B Slimchain  
(147062)Für Kipp-, Dreh- und Klappfenster,  
Flügelmontage EINWÄRTS und  
Rahmenmontage AUSWÄRTSKonsolensatz C Slimchain  
(155878)Für Kipp-, Drehfenster,  
Rahmenmontage integriert  
EINWÄRTS