



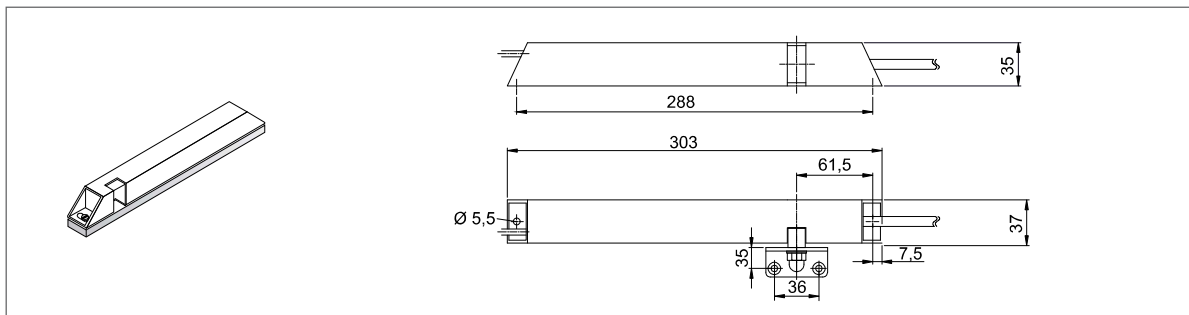
### 1.3.2 Zusatzverriegelung ZUV2

Elektromotorische Zusatzverriegelung für einwärts öffnende Fenster, zur Kombination mit Linearantrieben und Folgesteuerung



Die elektromotorische Zusatzverriegelung wird in Verbindung mit Linearantrieben an großen Flügeln ohne eigenen Beschlag eingesetzt. Mit ihrer Hilfe erhält man einen zusätzlichen Verriegelungspunkt und stellt bei großen Flügeln einen ausreichenden Dichtschluss sicher. Durch eine zusätzliche mechanische Zweitverriegelung ZWV können so auf einer Flügelseite zwei zusätzliche Verriegelungspunkte erzeugt werden.

- |                               |  |
|-------------------------------|--|
| <b>Vorteile/<br/>Merkmale</b> | <ul style="list-style-type: none"> <li>■ Bis max. 500 N Verriegelungskraft</li> <li>■ Ohne eingebaute Lastabschaltung, automatisches lastabhängiges Abschalten beim Erreichen der Endposition über zusätzlich benötigte elektronische Folgesteuerung ESF bzw. ESF-T</li> <li>■ Stellt zusätzliche Verschlusspunkte zur Verfügung</li> <li>■ Kombinierbar mit mechanischer Zweitverriegelung ZWV mit 1 m Verbindungsstange</li> </ul> |
| <b>Einsatzbereiche</b>        | <ul style="list-style-type: none"> <li>■ Zur motorischen Verriegelung an Kipp-, Dreh- und Schwingfenstern einwärts öffnend,</li> <li>■ Zur zusätzlichen Verriegelung in Kombination mit Linearantrieben an einem Fenster</li> </ul>  |
| <b>Material</b>               | <ul style="list-style-type: none"> <li>■ Gehäuse: Aluminiumprofil</li> <li>■ Farbe: EV1/Silber, eloxiert</li> </ul>  |



#### Technische Daten

Elektrische Eigenschaften	
Nennspannung	24 V DC (-8% / +20%)
Zulässige Welligkeit der Nennspannung	2 Vss
Nennstrom	ca. 0,65 A
Abschaltung	externe elektronische Lastabschaltung mit Folgesteuerung
Schutzklasse	III

#### Mechanische Eigenschaften

Hublänge	abgestimmt auf Bolzenverschluss
Druckkraft	500 N
Zugkraft	500 N
Zuhaltekraft	max. 3.000 N
Laufgeschwindigkeit	5 s (für vollständige Öffnung / Verriegelung)
Einschaltdauer	60 s (ED/ON), 120 s (AD/OFF)
Lebensdauer	>10.000 Zyklen
Maße (L x H x T)	303 x 35 x 37 mm

#### Elektrischer Anschluss

Anschluss	2 x 0,5 mm <sup>2</sup> , Kabellänge ca. 2,5 m
-----------	--

#### Einbau und Umgebungsbedingungen

Umgebungstemperatur	-5 °C bis +65 °C
Schutzart	IP 54

In Abhängigkeit der verwendeten Zentralen ist bei der Dimensionierung der Energieversorgung und zur Dimensionierung der Kabelquerschnitte der Motorzuleitungen mit erhöhten Strömen im Anlaufmoment zu rechnen. Ein funktionssicherer Betrieb ist bei Anschluss an entsprechende Steuerungen desselben Herstellers gewährleistet. Bei Betrieb an Steuerungen von Fremdherstellern ist eine Konformität auf Funktionssicherheit anzufordern.

- Hinweis: Zubehör wie Montageplatte und ZWV bitte separat bestellen.

#### Bestellinformationen

ZUV2/EV1
Artikelnummer
68053022