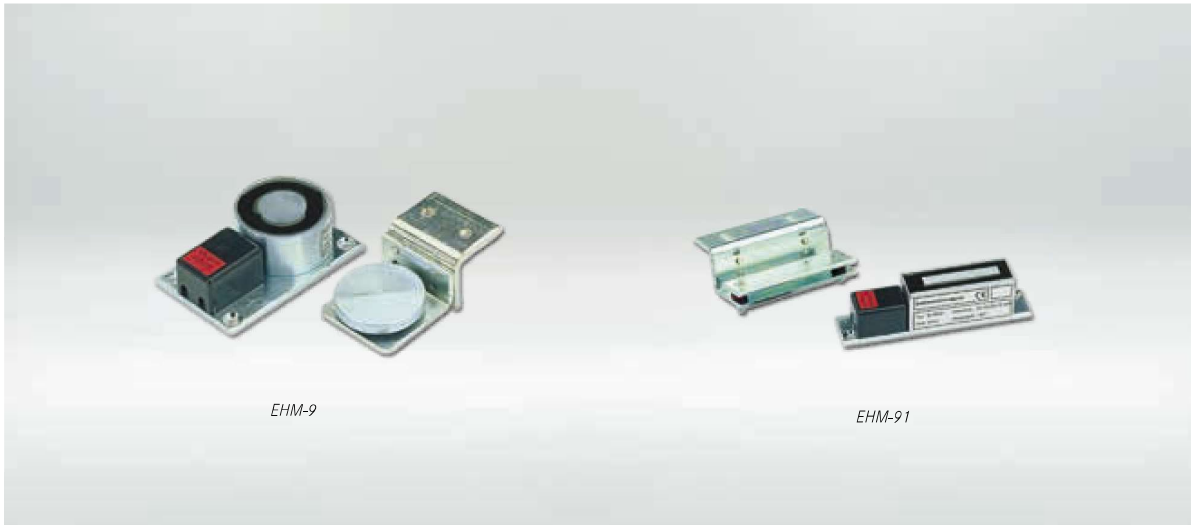




### 1.3.3 Elektro-Haftmagnete EHM-9 und EHM-91

Zur Ergänzung von Antrieben für einen ausreichenden Anpressdruck



Elektro-Haftmagnete lassen sich bei Kipp- oder Drehflügeln als Ergänzung zu Antrieben einsetzen, um einen ausreichenden Dichtschluss zu erzielen, vor allem bei asymmetrisch eingesetzten Antrieben. Erhältlich als EHM-9 (rund) und als EHM-91 (rechteckig).

#### Vorteile/ Merkmale

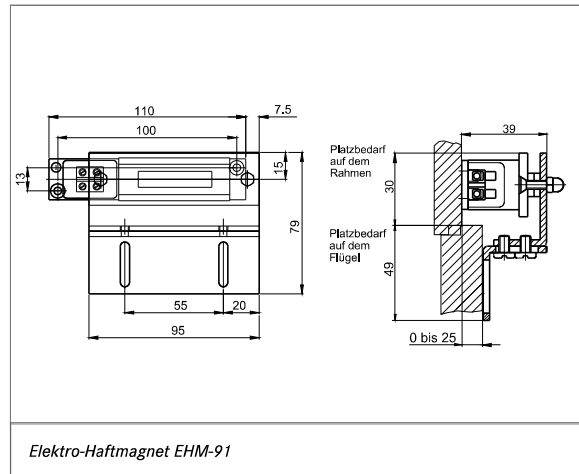
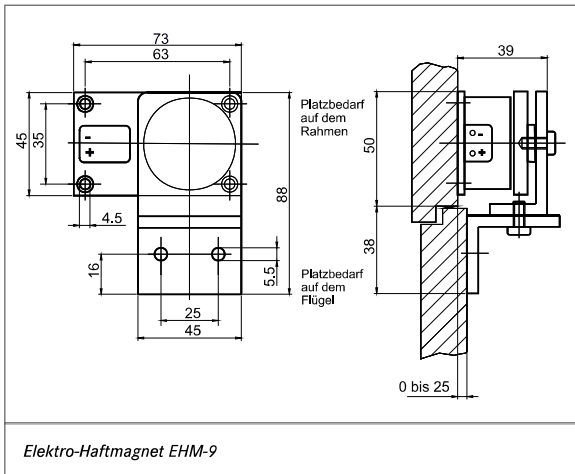
- Haftkraft 600 N (EHM-9), bzw. 400 N (EHM-91)
- Mit Gegenplatte und verstellbarer Flügelkonsole
- Inklusive Motoranschaltmodul
- Verwendbar bei Zentralen ohne Abschalten der Motorspannung

#### Einsatzbereiche

- Erhöhen des Dichtschlusses an motorisch betriebenen Flügeln, vor allem bei einseitiger/ asymmetrischer Montagesituation des Antriebes
- Verriegelungsrichtung einstellbar

### 1.3.3 Elektro-Haftmagnete EHM-9 und EHM-91

Stand 02/2016  
Technische Änderungen vorbehalten. Abbildungen unverbindlich.



Technische Daten		
Ausführung	EHM-9	EHM-91
Elektrische Eigenschaften		
Nennspannung	24-32 V DC	
Nennstrom	60 mA	80 mA
Abschaltung	extern, integrierter Verpolungsschutz	
Schutzklasse	III	
Mechanische Eigenschaften		
Zuhaltekraft	Haftkraft 600 N	Haftkraft 400 N
Einschaltdauer	ED 100	
Maße (L x H x T)	73 x 45 x 35 mm; Gegenplatte: 88 x 45 x 40 mm	110 x 30 x 35 mm; Gegenplatte 95 x 79 x 40 mm
Elektrischer Anschluss		
Anschluss	2-polig, Leitung nicht im Lieferumfang	
Einbau und Umgebungsbedingungen		
Schutzart	IP 40	

Bestellinformationen	
EHM-9	EHM-91
Artikelnummer	
30000525	30000530

» Auf [www.essmann.de](http://www.essmann.de) erhalten Sie weitere technische Daten, Anleitungen und Zertifikate zum Herunterladen.