

Befestigungssets für Kettenantriebe Typ K und KR

BS-K:

Grundbefestigungsset zur Verwendung in bauseitigen Konsolen, bestehend aus Lagerbolzen, Befestigungsschrauben, Muttern und Kuppelbockbolzen



BS-K-40/20-S-I:

Befestigungsset zur Öffnung nach innen. Befestigung des Antriebes am Stock (Mindeststockhöhe 40mm, maximale Fensterstärke 20mm)

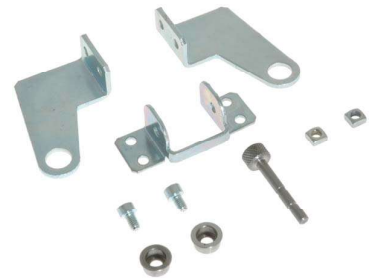


BS-K-50/20-S-I:

Befestigungsset zur Öffnung nach innen. Befestigung des Antriebes am Stock (Mindeststockhöhe 50mm, maximale Fensterstärke 20mm)

BS-K-30/20-F-I:

Befestigungsset zur Öffnung nach innen. Befestigung des Antriebes am Fensterflügel (Mindeststockhöhe 30mm, maximale Fensterstärke 20mm)



BS-K-40/20-F-I:

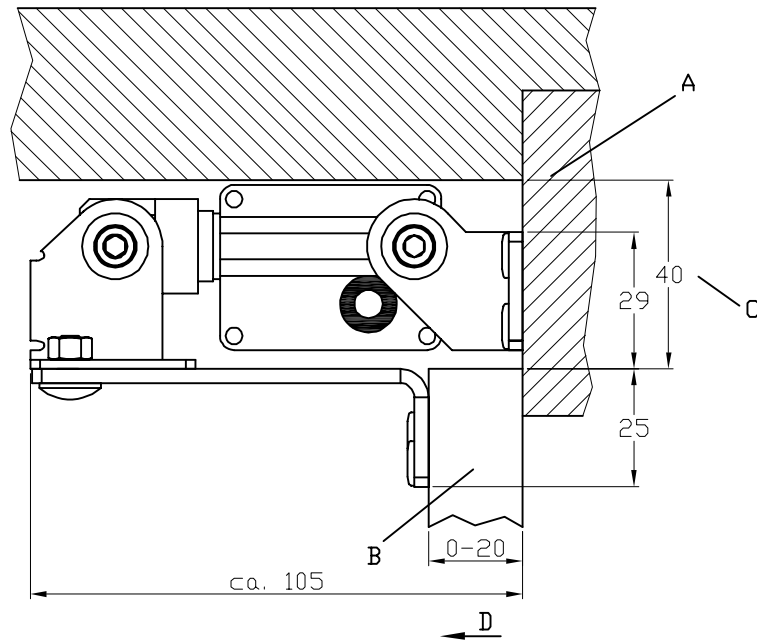
Befestigungsset zur Öffnung nach innen. Befestigung des Antriebes am Fensterflügel (Mindeststockhöhe 40mm, maximale Fensterstärke 20mm)

BS-K-25/20-S-A:

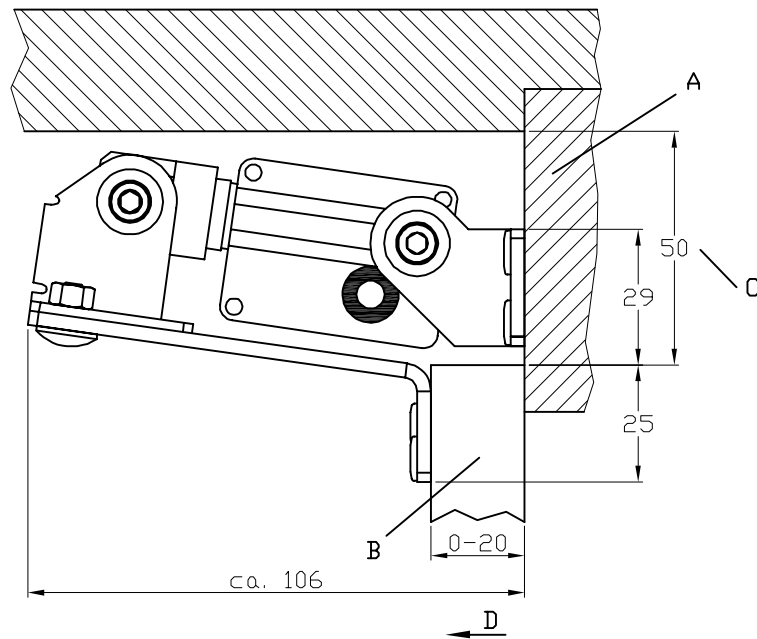
Befestigungsset zur Öffnung nach außen. Befestigung des Antriebes am Stock (Mindeststockhöhe 25mm, maximale Fensterstärke 20mm)

Zeichnungen der Befestigungssets für Kettenantriebe

Befestigungsset BS-K-40-20-S-I (Antrieb am Stock, Öffnung nach innen)

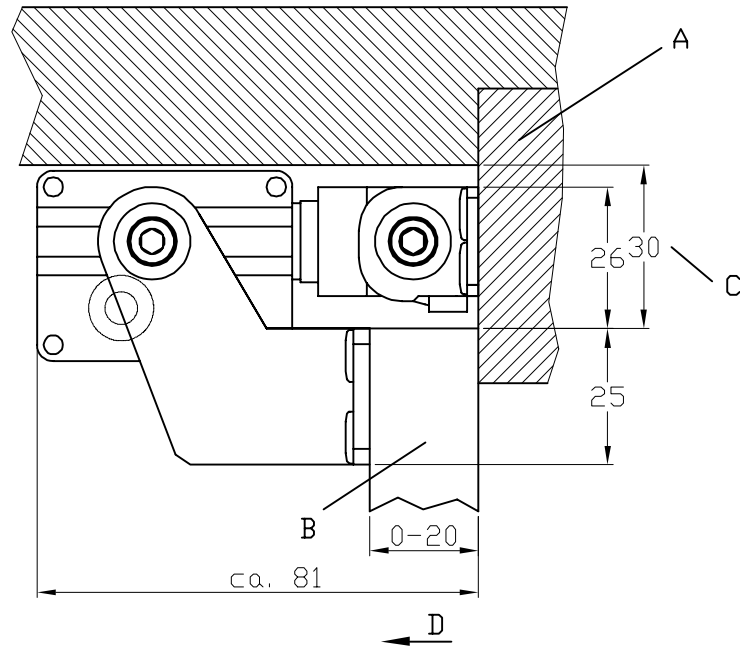


Befestigungsset BS-K-50-20-S-I (Antrieb am Stock, Öffnung nach innen)

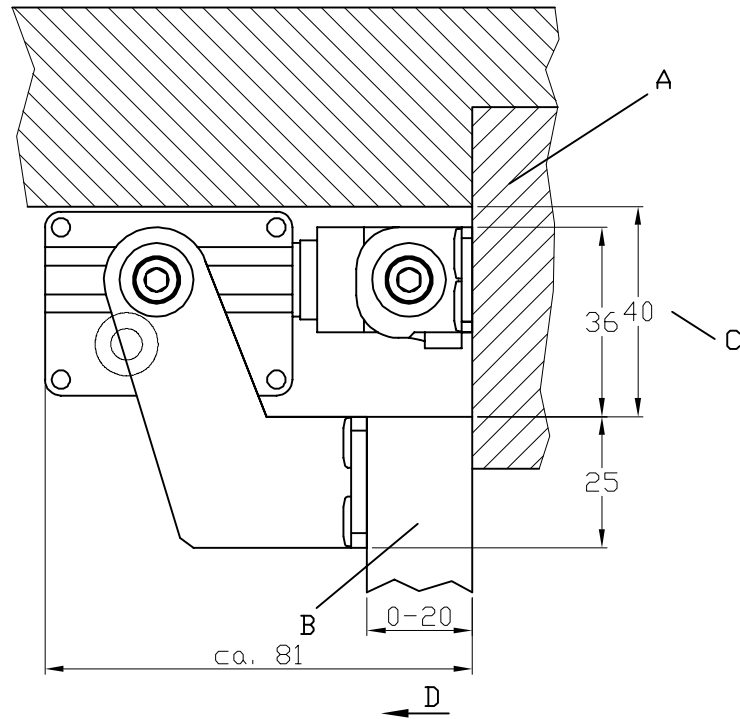


A	Fensterstock
B	Fensterflügel
C	Mindestplatzbedarf über Fensterflügel
D	Öffnungsrichtung des Fensterflügels

Befestigungsset BS-K-30-20-F-I (Antrieb am Fensterflügel, Öffnung nach innen)

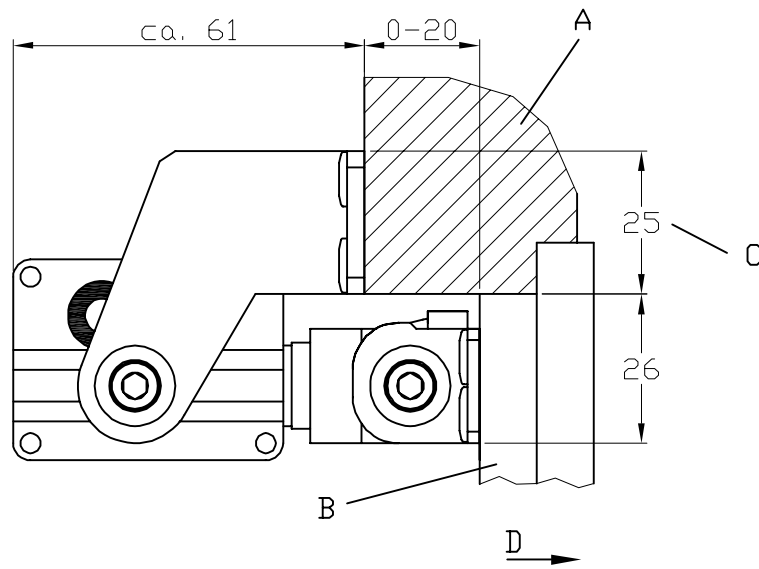


Befestigungsset BS-K-40-20-F-I (Antrieb am Fensterflügel, Öffnung nach innen)



A	Fensterstock
B	Fensterflügel
C	Mindestplatzbedarf über Fensterflügel
D	Öffnungsrichtung des Fensterflügels

Befestigungsset BS-K-25-20-S-A (Antrieb am Stock, Öffnung nach außen)



A	Fensterstock
B	Fensterflügel
C	Mindestplatzbedarf über Fensterflügel
D	Öffnungsrichtung des Fensterflügels